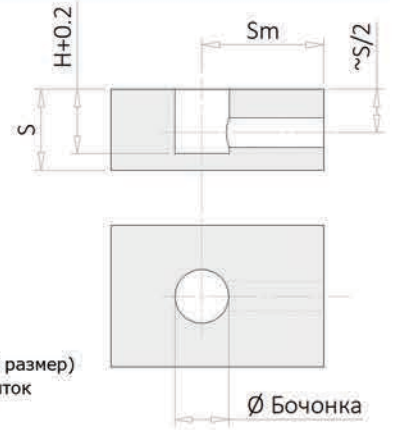


- путь подтягивания порядка 3 мм
- создается высокое натяжение при затягивании, способное нести большие нагрузки
- виброустойчивое соединение
- многократное использование, что применимо для сборно-разборных соединений



S - толщина плиты
Bt - глубина сверления (H + 0.2)
Bm - дистанция сверления (присадочный размер)
M - середина отверстия в бочонке под шток
Sm - натяжной размер для штока

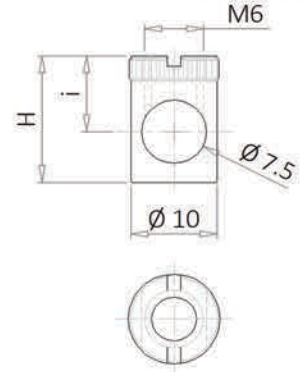
549 МА

Бочонок Ø 10 / М6 стяжки конической

поставляется в покрытиях:

- никелированный
- цинк белый
- цинк жёлтый
- оксидированный (чёрный)

Ø x H	i	S	Упаковка шт.	Вес упак. кг
10 x 12.5	7	14	2 500	8,80
10 x 13	8	16 / 15	2 000	7,28
10 x 14	9	19 / 18	2 000	8,10
10 x 16	11	23 / 22	2 000	10,08
10 x 17.5	12,5	25 / 26	2 000	11,26
10 x 19	14	28 / 30	2 000	13,76
10 x 21	16	32	2 000	14,10



материал: автоматная сталь (11SMnPb37)

372 ЕЗ

Винт конический М6, крестообразный шлиц

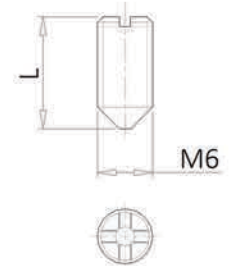
поставляется в покрытиях:

- никелированный
- цинк белый
- цинк жёлтый
- оксидированный (чёрный)

Используется совместно: **549 МА**

d	L	Упаковка шт.	Вес упак. кг
М6	8	2 000	2,10
М6	9	2 000	2,30
М6	12	2 000	3,64
М6	14	2 000	4,00

материал: автоматная сталь (11SMnPb37)
 Возможна поставка винта с вн/ш S3



549 МС

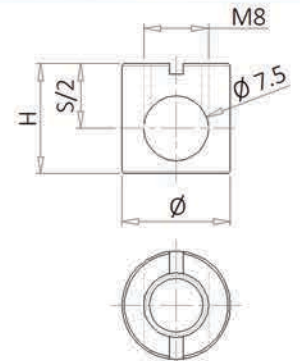
Бочонок стяжки конической Ø 12, Ø 14 / М8

поставляется в покрытиях:

- никелированный
- цинк белый
- цинк жёлтый
- оксидированный (чёрный)

Ø	H	S	Упаковка шт.	Вес упак. кг
12	14	18	2 000	11,12
12	15	20	2 000	11,91
12	18	22	2 000	14,30
12	21	25	1 000	10,32
14	14	20	2 000	19,70
14	21,5	32	1 000	15,20

материал: автоматная сталь (11SMnPb37)
 Возможно изготовление из материала нерж. сталь (1.4305)



548 ЕЗ

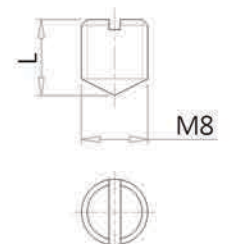
Винт конический М8, прямой шлиц

поставляется в покрытиях:

- никелированный
- цинк белый
- цинк жёлтый
- оксидированный (чёрный)

d	L	Упаковка шт.	Вес упак. кг
М8	6	2 000	0,70
М8	8	2 000	0,94
М8	10	2 000	4,68
М8	12,5	1 000	3,36

Используется совместно: Бочонок арт. **549 МС**
 материал: автоматная сталь (11SMnPb37)
 Возможна поставка винта с вн/ш S3

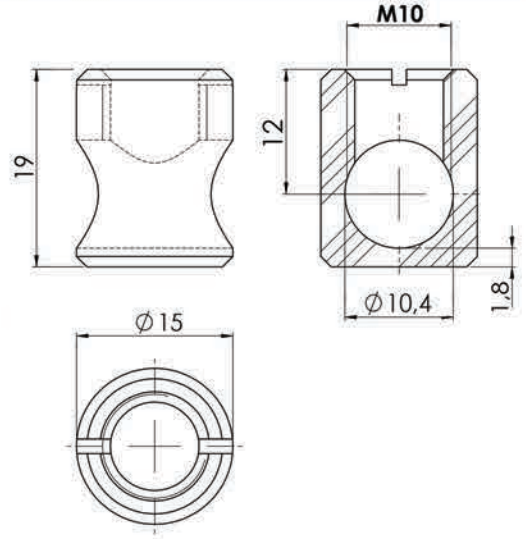
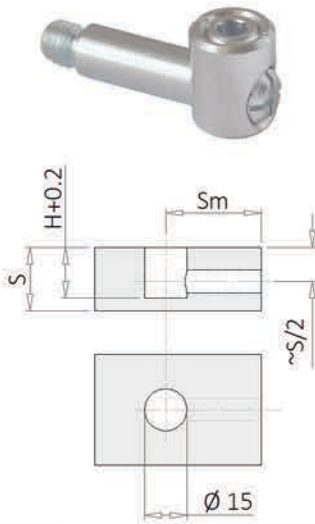
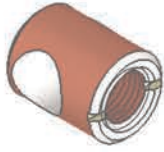


649 МС

Бочонок стяжки конической $\varnothing 15 / M10$

поставляется в покрытиях:

- никелированный
- цинк белый
- цинк жёлтый
- оксидированный (черный)



материал: автоматная сталь (11SMnPb37)

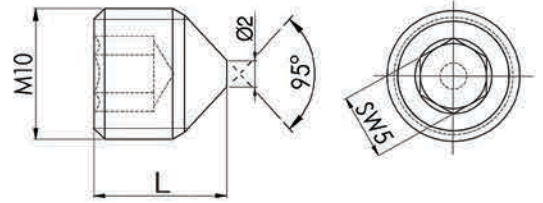
$\varnothing \times H$	i	S	Упаковка шт.	Вес упак. кг
15 x 17	10	20	1 000	10,34
15 x 19	12	22	1 000	11,54
15 x 21	14	24 / 28	1 000	12,75
15 x 28	13	30	500	8,50

372 В4

Винт конический M10, вн/ш № 5

поставляется в покрытиях:

- цинк белый
- цинк жёлтый
- никелированный



материал: автоматная сталь (11SMnPb37)

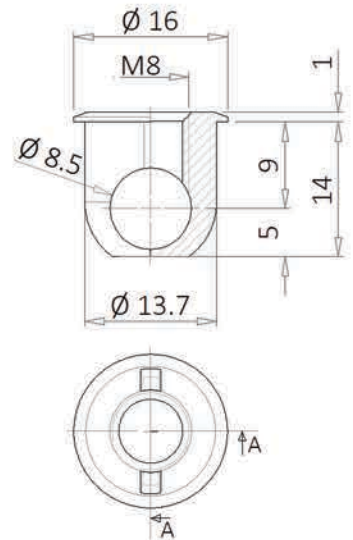
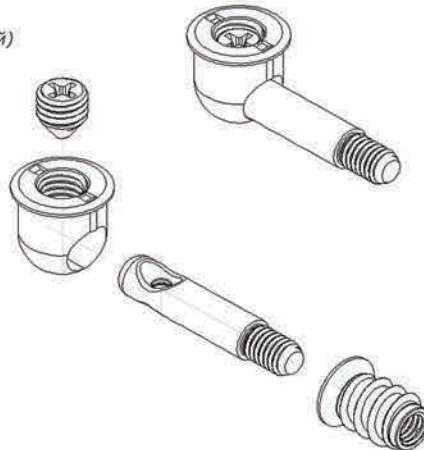
d	L	Упаковка шт.	Вес упак. кг
M10	10	1 000	3,30
M10	12	1 000	4,00

749 А0

Бочонок $\varnothing 14 / M8$ с фланцем стяжки конической

поставляется в покрытиях:

- никелированный
- цинк белый
- цинк жёлтый
- оксидированный (чёрный)



материал: сталь (Rst 36 DIN 17111)

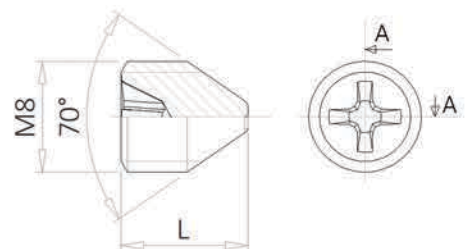
$\varnothing \times H$	i	S	Упаковка шт.	Вес упак. кг
14 x 14	9	18 / 19	2 000	12,00

780 А0

Винт конический M8, крестообразный шлиц

поставляется в покрытиях:

- без покрытия
- цинк белый
- оксидированный (черный)



материал: сталь (Rst 36 DIN 17111)

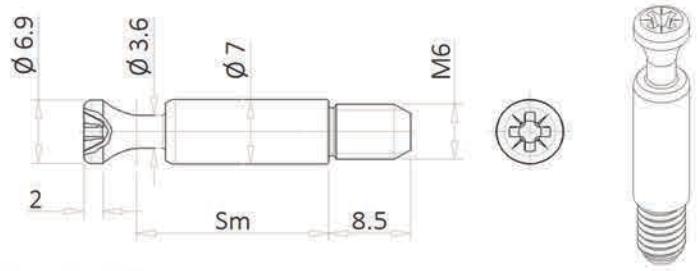
d	L	Упаковка шт.	Вес упак. кг
M8	8	8000	14
M8	9	8000	16
M8	10	6000	14
M8	13	5000	13

139 E2

Шток стяжки конический М6 (Ø 7 мм), крестообразный шлиц



поставляется в покрытиях:
- без покрытия
- цинк белый



d	L	Sm	Упаковка шт.	Вес упак. кг
M6	34	20	2 000	14,58

материал: сталь (Rst 36 DIN 17111)

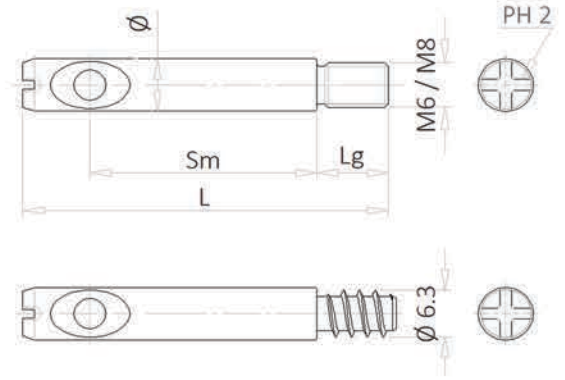
550 MA

Шток стяжки конический М6 /М8 /6.3 (Ø 7 /8 /10 мм), крест. Шлиц

поставляется в покрытиях:
- без покрытия
- цинк белый

материал: автоматная сталь (11SMnPb37)

Sm	Ø x L	Резьба x lg	Упаковка шт.	Вес упак. кг
20	Ø 7 x 35	M6 x 9	2 000	15,72
20	Ø 7 x 39	6,3 x 11	2 000	16,60
20	Ø 8 x 35	M8 x 8	2 000	21,80
30	Ø 7 x 45	M6 x 9	2 000	21,60
30	Ø 8 x 46	M8 x 8	1 000	10,60
30	Ø10 x 49	M6 x 11	1 000	21,00
30	Ø10 x 46	M8 x 9	1 000	22,00
45	Ø10 x 66	M6 x 13	1 000	28,30



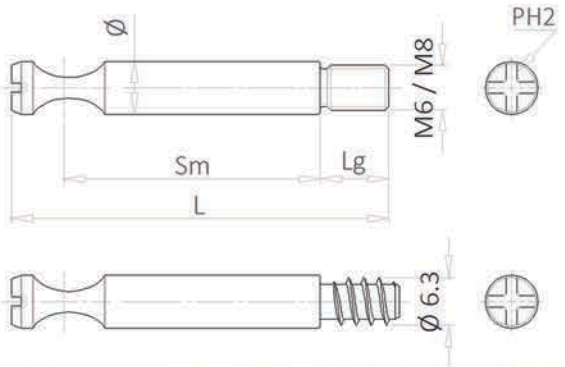
470 MA

Шток стяжки конический, крест. шлиц Ph

поставляется в покрытиях:
- без покрытия
- цинк белый

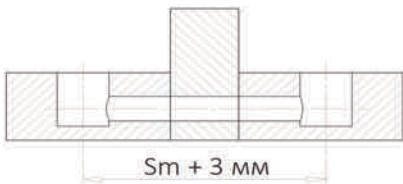
материал: автоматная сталь (11SMnPb37)

Sm	Ø x L	Резьба x lg	Упаковка шт.	Вес упак. кг
24	Ø 7 x 35,8	M6 x 8	2 000	18,00
34	Ø 7 x 48,5	M6 x 8	1 000	12,00
34	Ø 7 x 51,5	M6 x 11	1 000	12,60
34	Ø 7 x 51,5	6,3 x 11	1 000	9,80
56	Ø 9 x 73	M8 x 11	1 000	22,00

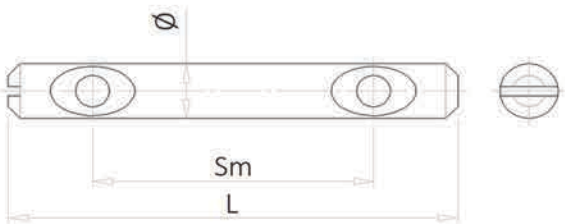


540 MC

Шток Ø 7, 8 стяжки конической двухсторонний, прямой шлиц



поставляется в покрытиях:
- без покрытия
- цинк белый



Ø	Sm	L	Упаковка шт.	Вес упак. кг
7	36	52	1 000,00	14
7	40	60	1 000,00	16
7	42	62	1 000,00	16
7	56	70	1 000,00	18
7	58	75	1 000,00	20
8	40	60	1 000,00	16

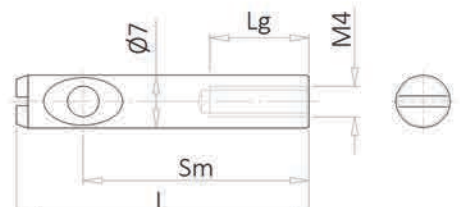
материал: автоматная сталь (11SMnPb37)
Возможна поставка винта Ø 6 мм



555 MC

Шток стяжки конической с внутренней резьбой М4 (Ø 7 мм), прямой шлиц

поставляется в покрытиях:
- без покрытия
- цинк белый



Sm	L	Lg	Упаковка шт.	Вес упак. кг
30	38	15	2 000	22,10

материал: автоматная сталь (11SMnPb37)